

# 产品概要



	紧凑			
测量长度	距离长达3.4 m	距离长达5 m	距离长达7.5 m	距离长达4.7 m
产品系列	BMMS K34	BMMS K50	BMMS M75	GCA5
感应原理	磁感应			
电源电压	8 ... 30 VDC, 10 ... 30 VDC			
接口	模拟量、模拟量冗余型、CANopen®/CANopen®冗余型、SSI			模拟量、CANopen®冗余型
输出电路	-			
连接方式	M12接头，带电缆			
分辨率	0.1 mm / 步 (SSI、CANopen®)、12位 (模拟量)			
线性度	±0.6 %	±0.6 %	±0.2 %	1 %
工作温度	-40 ... +85 °C			
防护等级	IP 65 (编码器)			IP 67 (拉线入口为IP 54)
附件	滑轮、孔眼、挂钩、延长线、安装托架			

	灵活			
测量长度	距离长达2.1 m	距离长达3 m	5 ... 15 m	30 ... 50 m
产品系列	GCI2 / GCA2 (可选订)	GCI4 / GCA4	GCI15 / GCA15	GCI50 / GCA50
感应原理	光感应			
电源电压	5 VDC (增量式)、4.75 ... 30 VDC (增量式)、10 ... 30 VDC (绝对值)			
接口	模拟量, CANopen®, DeviceNet, EtherCAT, Power over EtherCAT, EtherNet/IP, Ethernet Powerlink, Profibus, Profinet, SAE J1939			
输出电路	TTL/RS422、HTL/推挽式			
连接方式	M23、M12接头，带电缆或总线适配器			
分辨率	最高80,000 ppr (增量式) / 最高36位 (绝对值)			
线性度	±0.01 %	±0.02 %	±0.01 %	±0.01 %
工作温度	-20 ... +85 °C (-40 ... +85 °C 可选)			
防护等级	IP 65 (拉线编码器)			
附件	滑轮、孔眼、挂钩、延长线、安装托架			



扫一扫，欢迎关注

“堡盟”官方微信！

**Baumer**  
Passion for Sensors

堡盟电子(上海)有限公司  
上海市松江区民强路1525号(申田高科园)11幢  
电话: 021 6768 7095 传真: 021 6768 7098  
邮箱: sales.cn@baumer.com 网站: www.baumer.com  
售后服务热线: 400 658 9866

# 堡盟拉线编码器

让线性行程测量更简单



# 安装方便！测量结果可靠！

无论作为 OEM 设备还是用于设备改装，堡盟拉线编码器都是确保方便、精确的线性运动测量的理想选择。它结构紧凑，测量长度长；与其他测量方式相比，安装极为简便。拉线编码器采用的零部件不仅坚固，而且使用寿命长，能够确保编码器在恶劣环境中安全运行，且维护工作量低。

客户的测量任务各不相同，需要最适合的产品或解决方案。我们拥有丰富的产品系列，您总能找到一款最适合您应用需求的拉线编码器：

- 设计紧凑，配置灵活
- 测量长度达 50 m
- 精确的光感应技术或坚固的磁感应技术
- 绝对值或增量式接口
- 丰富的安装附件，实现最优安装

## 拉线编码器

堡盟拉线编码器安装方便，运行可靠，性价比高，是线性定位和行程测量的理想解决方案。







## 应用领域极为广泛

堡盟拉线编码器支持所有常用通讯接口，能够在任何控制环境中快速集成。与其他测量原理相比，拉线编码器极其坚固，性价比高，无需任何调节辅助工具，便可轻松安装。拉线编码器可以完成几乎任何线性行程测量任务，即使在空间狭窄或者环境条件苛刻的情况下，也可轻松胜任。

### 从不脱轨

不锈钢拉线卷绕采用精密的半机械式导向机构，确保编码器具有极高的测量精度。这种坚固、精密的机械结构经久耐用

### 完美配合

编码器与拉线盒完美配合。测量的线性度达到测量范围的 $\pm 0.01\%$



GCI15/GCA15

### 行程灵活

通过安装导向滑轮可以改变拉线的行进方向。拉线的聚酰胺护套可保护其不受腐蚀，并提高抗弯性能



## 适合户外使用的紧凑型拉线编码器

采用塑料外壳的紧凑型拉线编码器 *MAGRES BMMS* 和 *GCA5* 特别适合工程车辆等空间受限的户外应用场合。

- 最高线性度为测量范围的 0.2 %
- 测量范围达 7.5 m
- IP67 防护等级，适合户外应用

### 三腔体设计

拉线编码器采用独立三腔体设计，能够为电子元器件提供最佳防护；其簧片结构可防止湿气侵入或遭受其他有害环境物质的影响 (*GCA5* 系列)。

### 高端组件

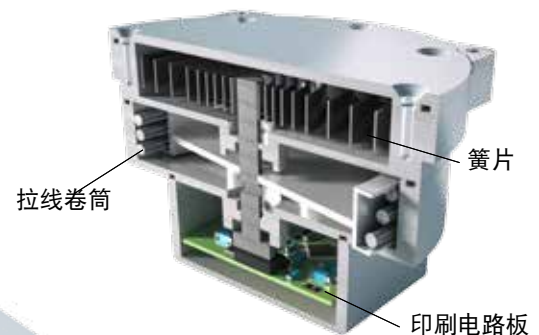
带聚酰胺涂层的防腐蚀不锈钢电缆；防震塑料外壳。

### 紧凑设计

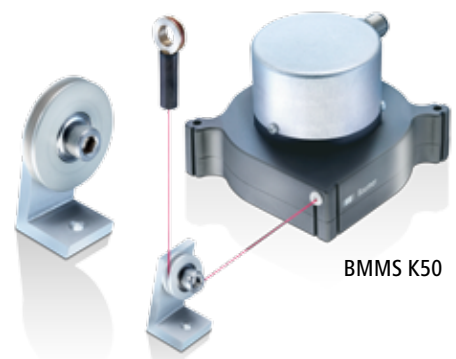
扁平、轻质外壳

### 丰富的产品系列

采用坚固型磁感应技术的绝对值拉线编码器。SSI、CANopen® 或模拟量接口，可选配冗余感应和信号输出。



GCA5/GC15



BMMS K50

## 集成污物分离器

带弹性橡胶涂层柔性球头使污物分离器经久耐用，除污效率高，从而防止湿气、灰尘或污物侵入拉线卷筒机构 (*GCA5* 系列)。



## 各类安装附件

- 滑轮：最大换向角度为 180°，适合难以进入的区域，以及拉线的防潮和防冰应用。
- 延长线：允许编码器安装在测量范围以外。
- 安装角钢：使编码器的安装变得简单方便、安全耐用。





## 灵活的高线性度拉线编码器

最新的GCI和GCA产品平台采用金属外壳和光感应位置检测技术，能够满足测量精度和使用寿命方面最苛刻的需要。

- 线性度为测量范围的 $\pm 0.01\%$
- 测量范围达50 m
- IP 65防护等级，适合室内应用

### 极高的精度

带拉线卷绕导向机构的精密机械结构与精确的光感应技术相结合。

### 广泛的应用领域

拉线盒与各种编码器组合可以胜任任何测量任务。

### 坚固耐用

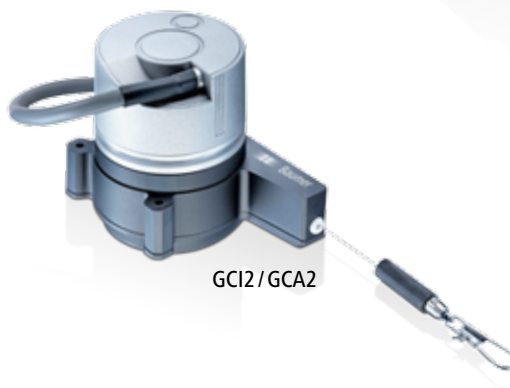
铝制外壳能够确保极低的磨损和超长的使用寿命。

### 拉线出口向下

安装时保持拉线出口向下，以防止水和其他液体侵入。可以使用滑轮去除拉线上的积冰，防止其进入卷筒机构。GCA5集成了污物分离器，用以去除拉线上的污物。



GCI50/GCA50



GCI2/GCA2

配置极其灵活——支持任何常规的绝对值接口

CANopen

DeviceNet

PROFIBUS

SAE J1939

SSI

EtherCAT

PROFINET

EtherNet/IP

Power over EtherCAT

ETHERNET POWERLINK

# 典型应用:



## 工程车辆

拉线编码器支持模拟量输出、CANopen®和SAE J1939接口，是工程车辆应用的不二之选。如果需要更多的诊断功能，还可以使用冗余型拉线编码器。出色的温度稳定性(低至-40°C)和滑轮附件能够确保测量操作可靠进行，令其他测量方式望洋兴叹。

### 应用举例:

- 支腿定位
- 伸缩吊杆定位

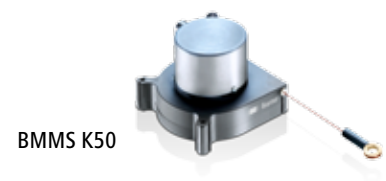


## 物流

拉线编码器的高动态测量支持最优速度过程。尽管物流机械中的安装空间非常有限，拉线编码器仍然可以轻松安装，且测量长度可达50米。

### 应用举例:

- 叉车和自动导向搬运车的高度测量
- 堆垛机的位置测量



## 作业平台和升降平台

拉线编码器可用于测量作业平台、升降平台及液压升降机的位置，操作尤为方便，性价比高。

### 应用举例:

- 汽车行业装配设备和剪式升降平台的位置测量
- 作业平台的位置测量



## 医疗技术

在医疗技术中，紧凑型拉线编码器能够在受限空间中轻松安装并且使用效率很高，令人印象深刻。

### 应用举例:

- 计算机断层扫描仪(CT机)病床的定位
- 在自动X射线摄像系统中摄像机与X射线装置的水平和垂直对准



# 优化设计

以最优方式将拉线编码器集成到实际应用中，能够确保测量结果始终保持高精度，同时最大限度地延长编码器的使用寿命。

安装时保持拉线出口向下，以防止水和其他液体侵入。可以使用滑轮去除拉线上的积冰，防止其进入卷筒机构。拉线出口可选配污物分离器，用以去除拉线上的灰尘或积垢。

MAGRES BMMS和GCA5拉线编码器适合工程车辆等户外应用场合，其多个排水孔可将冷凝液以及附着于拉线上的任何液体排出。

安装时只需取下保护盖。

确保拉线沿着出线口轴线方向行进，有助于延长拉线的使用寿命。如果拉线偏离超过 $3^\circ$ ，则推荐安装一个滑轮，以保护材料并防止拉线过度磨损。滑轮还能够优化拉线在物体周围的行进方向，而不至于发生弯曲。

恰当地安装拉线，能够确保可靠的测量结果，以及拉线的稳固，还能防止拉线复绕失控，避免对编码器造成损坏。

将拉线编码器正确安装在平整表面上，可确保测量结果精确，并防止拉线卷筒被卡。采用坚固的精确匹配的安装角钢可实现最佳的安装效果。

错误



正确

